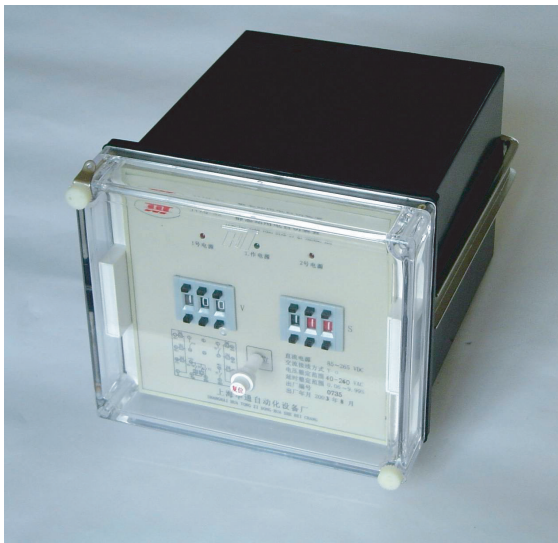




# JYZQ-32

## 静态站用电自切装置

JING TAI ZHAN YONG DIAN ZI QIE ZHUANG ZHI



上海华通自动化设备有限公司  
Shanghai Hua Tong Zi Dong Hua She Bei You Xian Gong Si

上海威瀚继电器成套设备有限公司  
Shanghai Wei Han Ji Dian Qi Cheng Tao She Bei You Xian Gong Si

# JYZQ-32 静态站用电自切装置

## 用途

我厂研制和生产的JYZQ-32静态站用电自切装置用于同时测量二组三相交流电压缺相、欠压、报警、互切，适用于需要二组交流电压相互切换的场合。

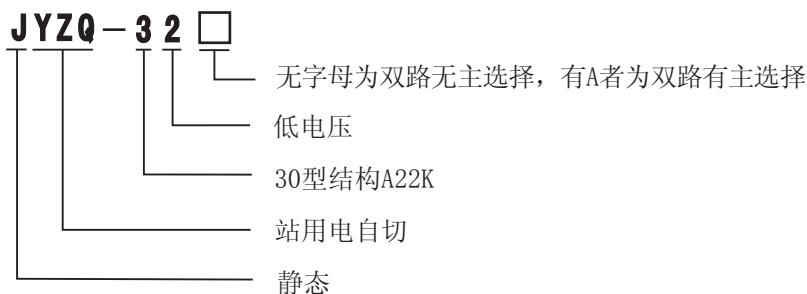
## 特点

- 1 把原来采用6个中间（电压），一个时间，一个信号，共有八个分立继电器构成的繁锁系统。现研制为集成数字一体化的一个装置内，极大的缩小体积，接线简单，提高了可靠性。
- 2 产品采用一个电压整定开关，可设定二组三相的欠电压值。
- 3 采用一个可设定的延时开关，从0.06s到9.99s任意整定。
- 4 装置还设有本机信号复归。

## 使用条件

- 1 海拔高度：不大于2000米。
- 2 环境温度：-10~50℃。
- 3 相对湿度：不大于90%。
- 4 安装位置：以面板基准垂直放置，允许任一方向倾斜度不超过5°。
- 5 使用地点：继电器使用地点不得充满尘埃，不得有爆炸危险的介质，周围介质中不得含有腐蚀金属和破坏绝缘的气体 and 导电介质，没有严重的霉菌。

## 型号



JYZQ-32



JYZQ-32A



上海华通自动化设备有限公司

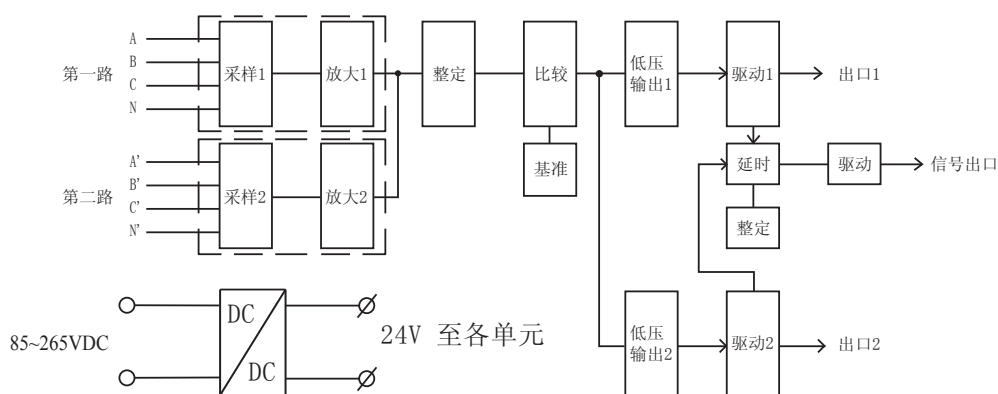
# JYZQ-32 静态站用电自切装置

参数

输入回路进入低电压采样回路，经放大整定与基准比较后，在任何一相低于整定值时，相应回路就低压输出，再驱动出口中间。同时通过延时设定驱动信号出口，最终完成互切目的。

## 原理框图

无主选择原理框图（有主选择原理图与无主选择相似）



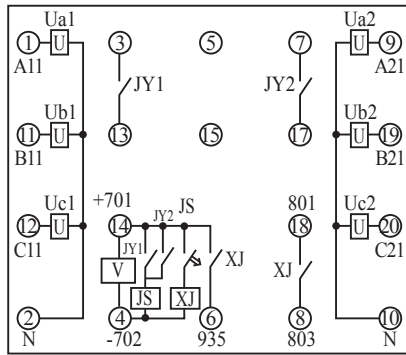
## 技术参数

- 1 直流电源电压：85~265VDC。
- 2 交流额定电压：三相380V，星形联接，中点接零。
- 3 电压整定范围：40~260V（相电压），误差不大于±3%。
- 4 时间整定范围：0.06~9.99s，误差不大于±20ms。
- 5 动作时间：不大于40ms（在0.8~1.2倍整定电压之间突变）。
- 6 返回时间：不大于50ms。
- 7 返回系数：不大于1.10。
- 8 直流功耗：不大于10W。
- 9 交流功耗：不大于10VA。
- 10 电气寿命：10<sup>4</sup>次。
- 11 绝缘电阻：不小于100MΩ（500V兆欧表）。
- 12 介电强度：不小于2000V/50HZ（所有端子对外壳金属部分）。

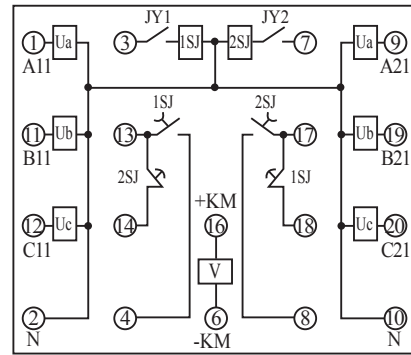
# JYZQ-32 静态站用电自切装置

## 端子接线

JYZQ-32和JYZQ-32A端子接线图（前视图）。

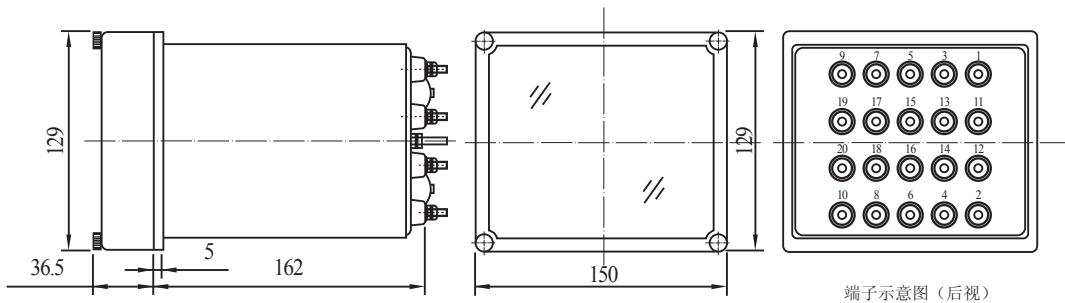


JYZQ-32（双路无主选择）



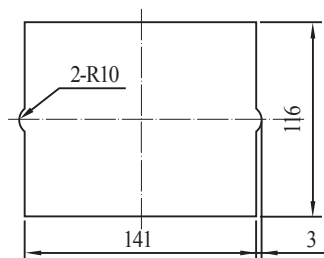
JYZQ-32A（双路有主选择）

## 外形尺寸



端子示意图（后视）

## 开孔尺寸



继电器开孔尺寸



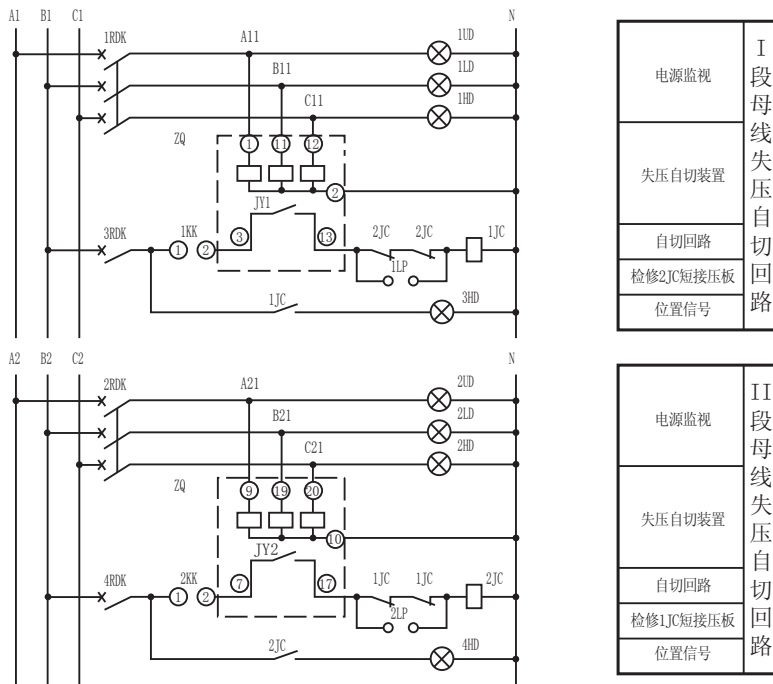
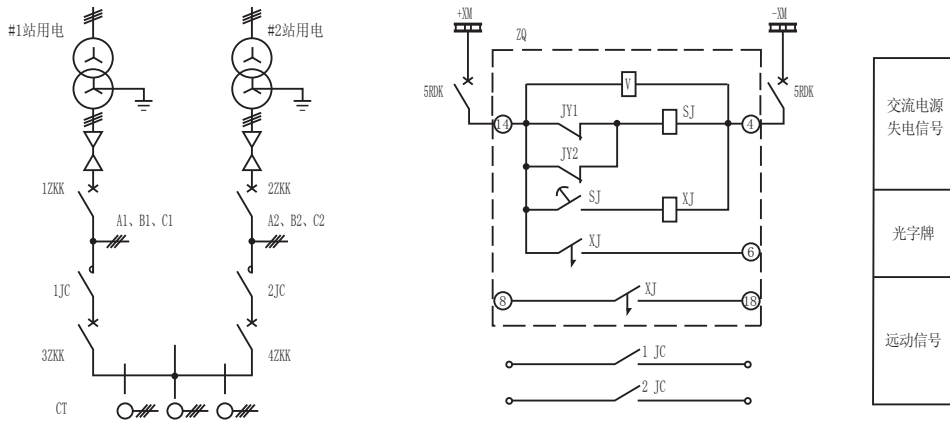
上海华通自动化设备有限公司

# JYZQ-32 静态站用电自切装置

二次原理

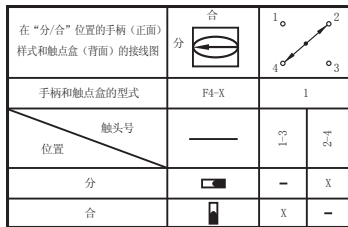
站用电双路无主切换二次原理图（采用JYZQ-32静态站用电自切装置）  
（装置触点状态在加直流辅助电源，没加交流电源时的状态）

原理图中三个虚线框为一只继电器



站用电电源自切原理图

PC9005转换开关接线图



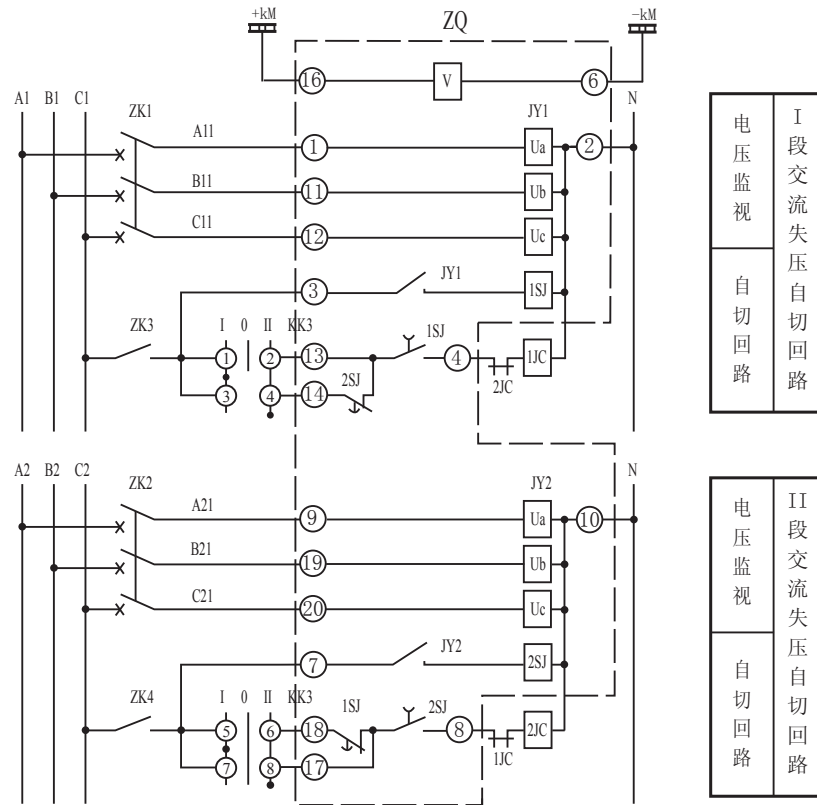
符号	名称	规范	数量	备注
#2 站用电屏上的设备				
5RDK	直流小开关	5SX5 206	1	
1. 2RDK	小开关	5SX2 306 +9100	2	
3. 4RDK	小开关	5SX2 106	2	
3HD, 4HD	红灯	AD16-22B AC240V/R	2	
1-2HD	红灯	AD16-22B AC240V/R	2	
1-2LD	绿灯	AD16-22B AC240V/G	2	
1-2UD	黄灯	AD16-22B AC240V/Y	2	
1KK, 2KK	转换开关	PC9005	2	原LW2-1/F4-X
1JC, 2JC	交流接触器	S-P100S/240V	2	
ZQ	静态站用电自切装置	JYZQ-32	1	



# JYZQ-32 静态站用电自切装置

## 二次原理

站用电双路有主切换二次原理图（采用JYZQ-32A静态站用电自切装置）  
（装置触点状态在加直流辅助电源，没加交流电源时的状态）



电压监视	I段交流失压自切回路
自切回路	

电压监视	II段交流失压自切回路
自切回路	

LW5-15 D1050/4

LW5-15	D1050		
	45°	0°	45°
1 — 2	×		
3 — 4			×
5 — 6	×		
7 — 8			×
9 — 10	×		
11 — 12			×
13 — 14	×		
15 — 16			×

站用屏自切原理图

符号	名称	规格	数量
站用屏上的设备			
ZK3、ZK4	西门子交流开关	5SX2103	2
ZK1、ZK2	西门子交流开关	5SX2303	2
KK3	转换开关	LW5-15 D1050/4	1
1JC、2JC	交流接触器	SP-200/AC220V	2
ZQ	静态站用电自切装置	JYZQ-32A	1



# JYZQ-32 静态站用电自切装置

订 货

## 订货方式

- ① 继电器名称、型号规格；
- ② 订货数量；
- ③ 交货日期；
- ④ 托运方式。

质量第一、用户第一、信誉第一、服务第一



上海华通自动化设备有限公司  
Shanghai Huatong Automatic Equipment Co., Ltd.

地址：上海市浦东新区龙东大道5221号（王港镇） 邮编：201201

电话：021-58580662 58580669 传真：021-58583567

<http://www.ht-relay.com> Email: [shhtai@online.sh.cn](mailto:shhtai@online.sh.cn)