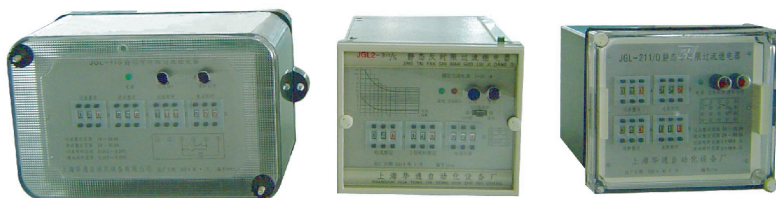




# JGL-

## 静态带时限过流继电器

Jing Tai Dai Shi Xian Guo Liu Ji Dian Qi



上海华通自动化设备有限公司

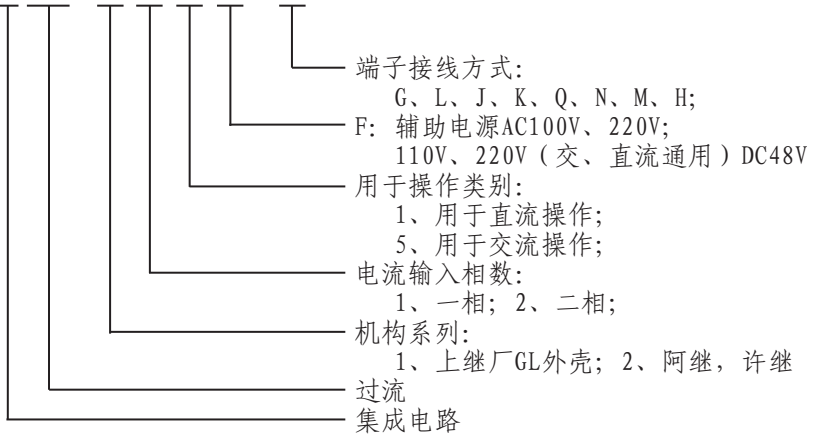
Shanghai Huatong Automatic Equipment Co.,Ltd.

### 一、用途：

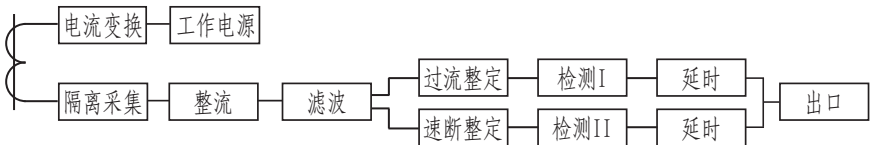
该继电器用于发电机、变压器、输配电线路的过负荷和短路保护，该继电器集过流、时间为一体的交流操作或直流操作的静态型多功能继电器，可作为定时过流保护，作为低压配电系统的架空线、电缆、变压器、电动机过负荷保护，可从配电系统的一端横向输入或带放射状馈线或开环馈线，也可以用作差动保护的后备保护，如线路、变压器、发电机、电动机母线保护。本产品具有精度高、动作快、功耗低、返回系数高、电流整定范围特别宽，仅用一种规格就能方便的替代多种规格，延时整定用进口数码开关直观方便。用进口的小型大功率继电器作为出口中间继电器，仅用一块芯片替代目前国内常用的多块芯片，工作稳定、安全可靠，交流掉电后，有机械动作指示作记忆。

### 二、型号含义：

JGL - □ □ □ □ / □



### 三、工作原理：



过流延时,电流速断或延时,采用四组进口数码开关,二组为电流整定,二组为延时整定,为了提高精度把原来晶振频率1024K提高到4M,从振荡计数、分频触发只用一块芯片,极大的提高了可靠性。

电流速断可以瞬时动作,也可延时动作,过流延时、速断均驱动同一个出口继电器。本继电器分二种电源方式,一种需用辅助电源,另一种不用辅助电源工作,一次电流经互感器将电流量转换为电压量经整流稳压后成稳定的直流电源。并保证继电器在最小动作电流2A时能可靠动作。

继电器应用于电流互感器供电的大电流跳闸回路,其触点容量已作了特殊处理,用二只大功率继电器将接点做成桥式切换。

#### 四、技术参数:

- 1、辅助额定电压: AC100V、220V; 110V、220V (交、直流通用) DC48V。
- 2、辅助电源波动范围: 85V ~ 242V交、直流通用。
- 3、额定电流: 5A。
- 4、过流整定范围: 0.1A ~ 99.9A级差0.1A、(2A ~ 99.9A无电源)。
- 5、速断电流整定范围: 0.1A ~ 99.9A级差0.1A、(2A ~ 99.9A无电源)。
- 6、过流延时整定范围: 0.06S ~ 9.99S级差0.01S; 0.1S ~ 99.9S级差0.1S
- 7、速断延时整定范围: 0.06S ~ 9.99S级差0.01S; 0.1S ~ 99.9S级差0.1S
- 8、整定误差: 过电流在任一整定值下,其误差不超过3%。
- 9、动作时间: 无电源<60ms; 带电源<40ms。
- 10、返回系数: 0.85 ~ 0.95
- 11、功耗: 交流回路: 交流操作<15VA、直流操作<3VA; 直流回路: <3W
- 12、触点性能:

12.1、动合主接点在电压不大于220V,能接通直流或交流5A,但断开电流应用别的开关触点来完成。

12.2、动断主接点在电压不大于220V,电流不大于0.5A,时间常数为 $5 \pm 0.75$ ms的有感直流回路中,能可靠断开50W的感性负荷5000次。

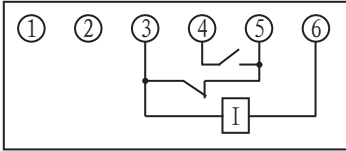
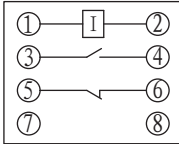
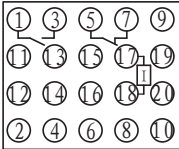
12.3、动断主触点在电压为220V的情况下,能断开交流2A,如被控制回路系统由变流器供电并与继电器触点并联,则继电器的触点在电流不大于50A的情况下,能够将这个电路分流接通与分流断开。

#### 13、介质强度和绝缘电阻:

把继电器所有端子连在一起,对外露的非带电金属部分或外壳之间,应能承受工频50Hz交流2KV电压历时1分钟无绝缘击穿或闪烁现象,在同样部位用开路电压为500V的兆欧表,测量其绝缘电阻不低于100M $\Omega$ 。

### 五、接线图：

(其余型号接线方式按继电器面板接线图为准)

型号规格	额定电流	过流整定范围	速动电流整定范围	过流延时整定范围	速动延时整定范围	互换产品
JGL-115	5A	2A~99.9A	2A~99.9A	0.06S~9.99S	0.06S~9.99S	GL-15 GL-25 (上继)
						
JGL-211/J	5A	2A~99.9A	2A~99.9A	0.1S~99.9S	0.1S~99.9S	LL-11 LL-12 (阿继许继)
						
JGL-211/Q	5A	2A~99.9A	2A~99.9A	0.1S~99.9S	0.1S~99.9S	LL-11A LL-12A (许继)
						

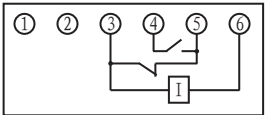
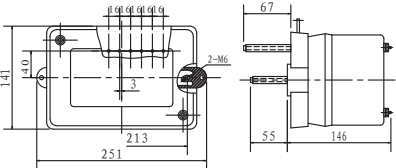
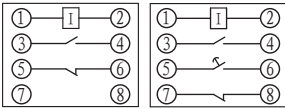
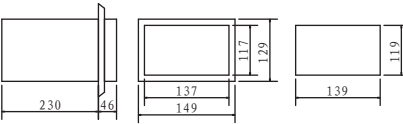
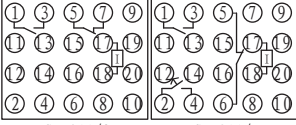
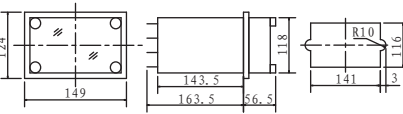
### 六、调试注意事项：

校验继电器输入电流应由电流互感器二次电流提供。也可以用220V或380V工频交流经变阻器变流后输入。不能用内阻极小的变流器作为校验电流，否则引起校验误差。

### 七、订货须知:

- 1、装置名称;
- 2、型号规格  
(请指明板前、板后接线, 如不说明均以板后接线供货);
- 3、订货数量;
- 4、交货日期;
- 5、托运地址。

### 八、外形尺寸、开孔尺寸及端子接线图(前视图):

端子接线图	外形尺寸、开孔尺寸	接线方式
		后接线
 <p style="text-align: center;">JGL-211/J      JGL-211/K</p>		
 <p style="text-align: center;">JGL-211/Q      JGL-211/N</p>		

感谢您购买上海华通自动化设备有限公司的JGL静态带时限过流继电器,我们将以全新的技术、优质的工艺、真诚的服务,为您提供性能优异的产品。

上海华通自动化设备有限公司已通过ISO9001产品质量体系认证,所有产品从原料采购、生产过程、成品检测以及售后服务都有可靠的质量保证。

用户在安装调试本产品之前请核对继电器型号和出厂检验报告,仔细阅读说明书。

## 上海华通自动化设备有限公司

Shanghai Huatong Automatic Equipment Co.,Ltd.

地址: 上海张江高科技园区东区胜利路885号 邮编: 201201

电话: 021-68915626 68915628 68916356 68916358

传真: 021-68915616

<http://www.ht-relay.com> Email: [shhtaif@online.sh.cn](mailto:shhtaif@online.sh.cn)