



高频开关直流电源设备

DC POWER-GZG20

ISO9001

上海华通自动化设备有限公司
Shanghai HuaTong Automatic Equipment CO.,LTD.

目 录

● 系统概述	————	1
● 原理框图	————	2
● 型号规格	————	3
● 使用条件	————	4
● 技术参数	————	4
● 系统结构	————	5
GDW-C 微机监控模块	————	5
GKDZ 智能高频开关电源模块	————	6
GKDZ-48 系列智能高频开关通信电源	————	10
● 其他功能模块	————	12
WZJ-C 微机直流系统绝缘监测仪	————	12
WZD-C 微机直流系统电池监测仪	————	13
● 系统网络图	————	14

GZG20 系列 微机 直流 电源 设备

系统概述:

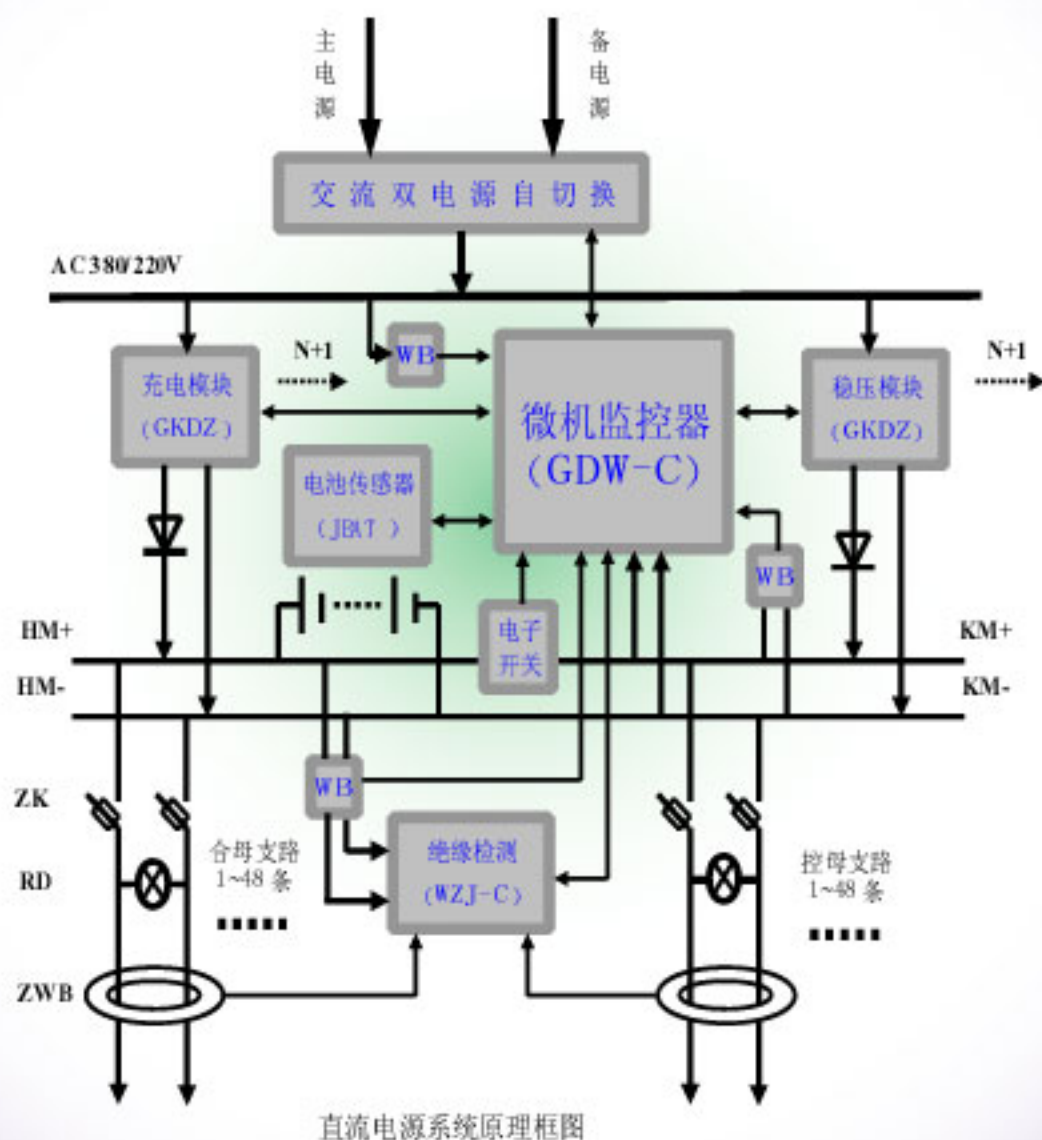
GZG20系列微机控制高频开关直流电源屏(柜)严格按照《电力直流电源设备的技术标准和要求》设计生产,该产品现已通过国际质量认证体系ISO9001(2000)认证,我厂设计生产的GZG20型微机控制直流电源设备被列入《全国农网改造直流电源设备推荐产品名录》。GZG20系列(DC220V, 110V, 48V)直流电源设备广泛运用于各类变电站、发电厂、民航、铁路、邮电、医院、商场超市、石油化工、科研院所、计算中心等场所,为控制和保护提供可靠保障。GZG20系列直流电源设备现已销往江苏,浙江,上海,湖南,江西,河南,安徽,山东,河北,广东,山西,青海等全国二十多个省市,我厂产品以其优越的性价比和良好的售后服务赢得了广大用户的青睐。

全功能微机监控:直流电源系统微机监控器(GDW-C)采用三合一监控功能集中设计(直流系统监控、绝缘检测、电池巡检于一体),完善而又人性化的设计优越于国内其他同类产品,人机界面亲切友好,大屏幕彩色LCD显示屏,轻触按键对直流电源系统进行交、直流告警,充、放电电压、电流以及时间等权限密码整定设置、查询;直流系统每段母线及支路(96回路)在线绝缘检测以及电压和电阻显示;单体电池电压、温度测量(108节)以及根据电池温度对充放电电压实现PID调节;微机中央监控器采用标准化的模拟量及开关量采集处理系统,具有很强的通用性,可与其他厂家的电源设备配套使用,标准的RS232、RS485通讯接口。

智能化电源模块:高频开关电源模块(GKDZ)(5A, 10A, 20A,)采用国际先进的数字脉宽调制技术(PWM),模块内设有微处理器,数码显示,按键整定设置,可实现四遥及PID修正等功能,(N+1)模块并列运行的冗余设计提高了电力系统供电可靠性,安全的热插拔性能大大方便使用和维护,模块可以多个并联使用,也可单独使用,充分体现了稳压、稳流精度高、纹波系数小、智能化水平高,体积小、重量轻等优点。标准的RS485规约与集中监控系统或远程的调度中心组成计算机管理系统。

自动化组网功能:标准化的RS232、RS485通讯规约或MODEM方式可与上位机或调度中心实现自由通信,完全可以实现电力系统自动化要求的四遥,无人值守的技术要求。

系统框图:



型号规格:

GZG20-

外型结构: A 前门突出式玻璃门;B 前门嵌入式玻璃门.
 屏柜尺寸: X为小型柜, 无X为标准柜.
 控制方式: W为全微机控制, 无W为常规控制.
 电池容量: 3Ah-1500Ah.
 输出电压: DC 220V 110V 48V.
 设计型号: 本厂型号 GZG20.



GZG20-220-10-X-A



GZG20-220-100-W-A



GZG20-220-100-B

使用条件:

- 海拔高度不超过2000米
- 环境温度范围-10° C~+50° C
- 日平均相对湿度不大于95%，月平均相对湿度不大于90%
- 无强烈振动和冲击、无强烈电磁场干扰
- 无严重粉尘，严重的霉菌等
- 无腐蚀金属和破坏绝缘的有害气体，导电微粒等
- 竖直倾斜度不大于5度
- 设备应保持有良好的通风

技术参数:

- 输入电压: 标准: AC 380V \pm 15% 三相四线, 50Hz \pm 5%, 双路或单路
小型: AC 220V \pm 15% 单相, 50Hz \pm 5%, 双路或单路
- 输出电流: 0~150A (连续可调)
- 充电电流: 0~150A
- 限流精度: \leq \pm 0.5%
- 稳压精度: \leq \pm 0.5%
- 纹波系数: \leq 0.2%
- 均流误差: \leq \pm 5%
- 效率: \geq 90%
- 噪声: <50dB
- 可靠性: MTBF100000h
- 耐压: 2000V连续1分钟无击穿, 无闪络
- 过流保护: \leq 1.2I_e均能正常工作 (I_e为额定输出电流)
- 雷击保护: 避雷装置

- 屏柜尺寸:

a:	800宽 \times 2260高 \times 550深 mm
b:	800宽 \times 2260高 \times 600深 mm
c:	800宽 \times 2360高 \times 550深 mm
标准柜:	d:800宽 \times 2360高 \times 600深 mm
小型柜:	e:600宽 \times 1600高 \times 415深 mm

GDW-C微机监控器:

- 完善的“三合一”监控功能:

1. 直流系统全方位监控
2. 母线及支路在线绝缘检测
3. 单体电池电压温度巡检

- 大屏幕双色液晶显示屏
- 面板轻触键整定设置
- 充放电曲线画面
- 单体电池电压、温度画面
- 自动均浮充转换
- 720小时定时活化电池
- PID修正功能
- 母线电压绝缘阻抗及支路绝缘电阻值显示
- 故障事件声光报警, 100条故障记录掉电保存
- 四通功能



- 工作电源: AC (DC) 85~265V
- 电压精度: $\leq 1\%$
- 电流精度: $\leq 5\%$
- 绝缘检测: 4段母线, 4x24~96支路
- 检测周期: 1秒
- 测量精度: $\leq 5\%$
- 电池巡检: 1~108节
- 巡检周期: 0.5秒/节
- 测量精度: $\leq 1\%$
- 外形尺寸: 120mm x 456mm x 280mm
(高x宽x深)
- 整机重量: 6kg

- 模拟量输入: 交流, 充放, 控母, 电池电压, 充放, 控母电流, 母线及支路绝缘电阻值, 单体电池电压, 温度。
- 开关量输入: 交流主, 备接触器位置, 模块输出熔断器状态, 电池正负熔断器状态, 通信状态等。
- 开关量输出: 交流过, 欠压, 充电过, 欠压, 控母过, 欠压, 电池组过, 欠压, 模块故障, 电池超温, 绝缘不良 (直流接地选线), 断路器 (熔断器) 断开, 通讯中断, 系统故障等。
- 通讯规约: RS232, RS485

GKDZ智能高频开关电源模块:

特

点

- 高可靠性微机芯片，智能化设计
- 国际先进的软开关控制方式
- 宽输入电压范围，电网适应性强
- N+1冗余设计，提高供电可靠性
- 稳压、稳流精度高，纹波系数小
- 数码显示，双按键密码整定设置
- 可带电热插拔，安装维护方便快捷
- 四遥功能，标准RS485通讯规约



GKDZ-22005 智能高频开关电源模块

- 输入电压: AC 380V \pm 15% 三相四线, 220V \pm 15% 单相, 50Hz \pm 5%
- 输出电压: DC 195~286V (U_e -220V)
- 输出电流: 5 A (I_e)
- 电流调节: 20%~120% I_e
- 稳压精度: $\leq \pm 0.5\%$
- 稳流精度: $\leq \pm 0.5\%$
- 均流精度: $\leq 5\%$
- 效率: $\geq 90\%$
- 噪声: ≤ 50 dB
- 保护: 过压, 短路, 过流, 过热
- 通讯: RS485
- 外形尺寸: 标准: 135x310x420 (宽x高x深) mm
小型: 120x260x265 (宽x高x深) mm
- 重量: 标准: 7 Kg, 小型: 6 Kg,



GKDZ-22010 智能高频开关电源模块

输入电压: AC 380V \pm 15% 三相四线, 50Hz \pm 5%
输出电压: DC 195~286V ($U_e=220V$)
输出电流: 10A (I_e)
电流调节: 20%~120% I_e
稳压精度: $\leq \pm 0.5\%$
稳流精度: $\leq \pm 0.5\%$
均流精度: $\leq 5\%$
效率: $\geq 90\%$
噪声: $\leq 50dB$
保护: 过压, 短路, 过流, 过热
通讯: RS485
外形尺寸: 135x310x420 (宽x高x深) mm

重量: 8 Kg



GKDZ-22020 智能高频开关电源模块 (风冷)

输入电压: AC 380V \pm 15% 三相四线, 50Hz \pm 5%
输出电压: DC 195~286V ($U_e=220V$)
输出电流: 20A (I_e)
电流调节: 20%~120% I_e
稳压精度: $\leq \pm 0.5\%$
稳流精度: $\leq \pm 0.5\%$
均流精度: $\leq 5\%$
效率: $\geq 90\%$
噪声: $\leq 50dB$
保护: 过压, 短路, 过流, 过热
通讯: RS485
外形尺寸: 135x310x420 (宽x高x深) mm

重量: 12 Kg



GKDZ-11005 智能高频开关电源模块

输入电压: AC 220V \pm 15% 单相, 50Hz \pm 5%
 输出电压: DC 95~148V (U_e -110V)
 输出电流: 5 A (I_e)
 电流调节: 20%~120% I_e
 稳压精度: $\leq \pm 0.5\%$
 稳流精度: $\leq \pm 0.5\%$
 均流精度: $\leq 5\%$
 效率: $\geq 90\%$
 噪声: ≤ 50 dB
 保护: 过压, 短路, 过流, 过热
 通讯: RS485
 外形尺寸: 小型: 120x260x265 (宽x高x深) mm

重量: 小型: 5 Kg



GKDZ-11010 智能高频开关电源模块

输入电压: AC 380V \pm 15% 三相四线, 220V \pm 15% 单相, 50Hz \pm 5%
 输出电压: DC 95~148V (U_e -110V)
 输出电流: 10A (I_e)
 电流调节: 20%~120% I_e
 稳压精度: $\leq \pm 0.5\%$
 稳流精度: $\leq \pm 0.5\%$
 均流精度: $\leq 5\%$
 效率: $\geq 90\%$
 噪声: ≤ 50 dB
 保护: 过压, 短路, 过流, 过热
 通讯: RS485
 外形尺寸: 标准: 135x310x420 (宽x高x深) mm
 小型: 120x260x265 (宽x高x深) mm

重量: 标准: 7 Kg, 小型: 6 Kg



GKDZ-11020 智能高频开关电源模块

输入电压: AC 380V \pm 15% 三相四线, 50Hz \pm 5%
输出电压: DC 95~148V (Ue=110V)
输出电流: 20A (Ie)
电流调节: 20%~120%Ie
稳压精度: $\leq \pm 0.5\%$
稳流精度: $\leq \pm 0.5\%$
均流精度: $\leq 5\%$
效率: $\geq 90\%$
噪声: $\leq 50\text{dB}$
保护: 过压, 短路, 过流, 过热
通讯: RS485
外形尺寸: 135x310x420 (宽x高x深) mm

重量: 8 Kg



GKDZ-11040 智能高频开关电源模块(风冷)

输入电压: AC 380V \pm 15% 三相四线, 50Hz \pm 5%
输出电压: DC 95~148V (Ue=110V)
输出电流: 40A (Ie)
电流调节: 20%~120%Ie
稳压精度: $\leq \pm 0.5\%$
稳流精度: $\leq \pm 0.5\%$
均流精度: $\leq 5\%$
效率: $\geq 90\%$
噪声: $\leq 50\text{dB}$
保护: 过压, 短路, 过流, 过热
通讯: RS485
外形尺寸: 135x310x420 (宽x高x深) mm

重量: 14 Kg



GKDZ-48 系列智能高频开关通信电源模块

GKDZ-4805 通信电源模块

输入电压: AC 220V $\pm 10\%$, 50Hz $\pm 5\%$
输出电压: DC 48V
输出电流: 5A
电流调节: 20%~120% I_e
稳压精度: $\leq \pm 0.5\%$
稳流精度: $\leq \pm 0.5\%$
效率: $\geq 90\%$
噪声: $\leq 45\text{dB}$
保护: 过压, 短路, 过流, 过热
外形尺寸: 100x200x200 (宽x高x深) mm
重量: 3 Kg



GKDZ-4810 通信电源模块

输入电压: AC 220V $\pm 10\%$, 50Hz $\pm 5\%$
输出电压: DC 48V
输出电流: 10A
电流调节: 20%~120% I_e
稳压精度: $\leq \pm 0.5\%$
稳流精度: $\leq \pm 0.5\%$
效率: $\geq 90\%$
噪声: $\leq 45\text{dB}$
保护: 过压, 短路, 过流, 过热
外形尺寸: 100x200x200 (宽x高x深) mm
重量: 4 Kg



GKDZ-4815 通信电源模块

输入电压: AC 220V \pm 10%, 50Hz \pm 5%
输出电压: DC 48V
输出电流: 15A
电流调节: 20%~120%Ie
稳压精度: $\leq \pm 0.5\%$
稳流精度: $\leq \pm 0.5\%$
效率: $\geq 90\%$
噪声: $\leq 45\text{dB}$
保护: 过压, 短路, 过流, 过热
外形尺寸: 120x260x265 (宽x高x深) mm
重量: 5 Kg



GKDZ-4820 通信电源模块

输入电压: AC 220V \pm 10%, 50Hz \pm 5%
输出电压: DC 48V
输出电流: 20A
电流调节: 20%~120%Ie
稳压精度: $\leq \pm 0.5\%$
稳流精度: $\leq \pm 0.5\%$
效率: $\geq 90\%$
噪声: $\leq 45\text{dB}$
保护: 过压, 短路, 过流, 过热
外形尺寸: 120x260x265 (宽x高x深) mm
重量: 6 Kg



WZJ-C 微机直流系统绝缘监测仪:

只用于直流电源系统正负母线电压，绝缘电阻的监测和显示，以及每回支路绝缘电阻的测量和显示。

- 大屏幕双色液晶显示屏
- 面板轻触键整定设置
- 接地事件即时声光报警
- 100条接地事件记录，可掉电保存
- RS232标准通讯协议
- 接地故障检测快速：1 S
- 接地选线准确度高：100 %
- 接地电压计算误差：±5%
- 接地阻抗计算误差：±5%



- 工作电源：AC (DC) 85~265V
- 母线绝缘检测：4段, KMI,KMII,HMI,HMII
- 支路绝缘检测：4x24~96支路
- 外形尺寸：120mm x 456mm x 280mm (高x宽x深)
- 开孔尺寸：122mm x 458mm (高x宽)
- 整机重量：5 kg

- 模拟量输入：四段母线正负对地电压，1~96条支路绝缘电阻输入。
- 开关量输出：接地故障（3对独立触点输出）。
- 通讯规约：RS232, RS485

WZD-C 微机直流系统电池监测仪:

只用于直流系统电池组电压，单体 电池电压、温度以及充、放电流，电池容量等监测。

- 大屏幕双色液晶显示屏
- 面板轻触键整定设置
- 接地事件即时声光报警
- 100条接地事件记录，可掉电保存
- RS232标准通讯协议

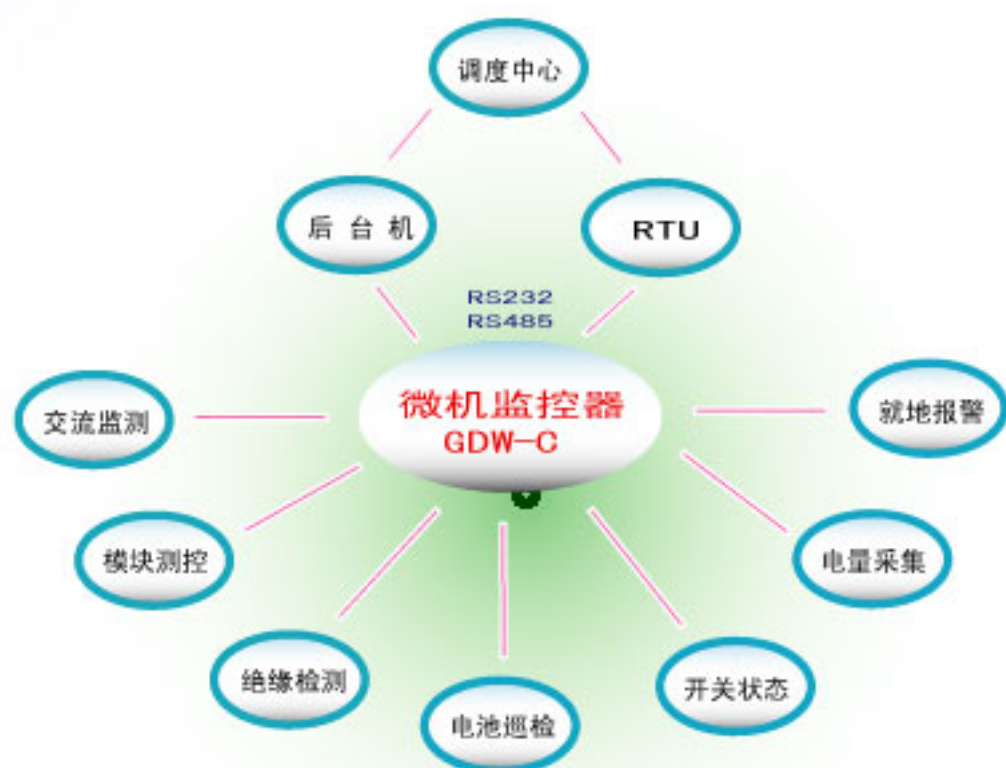
- 单体电池巡检快速： $\leq 0.5\text{ S}$
- 电压温度准确度高： $\leq \pm 5\%$



- 工作电源：AC (DC) 85~265V
- 电池巡检：1~108节
- 外形尺寸：120mm x 456mm x 280mm
(高x宽x深)
- 开孔尺寸：122mm x 458mm (高x宽)
- 整机重量：4 kg

- 模拟量输入： 电池组充、放电流(动态、静态) 单体电池电压、温度。
- 开关量输出： 电池故障，3对独立触点输出，放电控制。
- 通讯规约： RS232, RS485

系统网络图:



直流设备与远动系统网络图

上海华通自动化设备有限公司
ShangHai HuaTong Automatic Equipment CO.,LTD.

地址 (add) : 中国上海市浦东新区龙东大道5221号
邮编 (post) : 201201

电话 (TEL) : 021-58580662, 58580669
传真 (FAX) : 021-58583567
网址 (http) : www.ht-relay.com
信箱 (Email) : shhtaif@online.sh.cn