



JCH8-01D/2

遥控投退重合闸
继电器

上海华通自动化设备有限公司
SHANGHAI HUATONG AUTOMATIC DEVICE CO.,LTD.

JCH8-01D/2遥控投退重合闸继电器

产品概述

JCH8-01D/2继电器主要用于输电线路实现三相一次重合闸和调度远方投退重合闸功能。它能与继电保护相配合，使被断开的断路器自动重新合闸，如故障为暂时性，则系统恢复运行；如故障为永久性，则重合后再次跳闸，并不再重合；且调度能根据运行方式要求远方控制重合闸功能。

该继电器是我厂研制的新产品，解决了原常规变电站中输电线路保护重合闸功能远方不能遥控投退的问题，总体的设计思想是在不改变原来M-3A重合闸继电器性能及安装尺寸的情况下，加装遥控投退功能、就地/远方选择开关，提高产品的层次。利用原来的成熟的静态重合闸继电器的原理及工艺进行派生的设计生产的产品。

产品结构

JCH8-01D/2 遥控投退重合闸继电器，该产品的设计首先考虑安装方便，屏面不需开大孔，为此产品外壳设计为后接线加过渡板的形式，可在老开孔基础上按装，无需另外开孔。

主要元器件如集成电路、出口中间、双位置继电器均采用国外进口件，其它电子元件采用上海名牌产品。

JCH8-01D/2遥控投退重合闸继电器

技术指标

- 1) 额定电压交流220V。
- 2) 额定电压直流220V, 110V, 48V。
- 3) 出口继电器额定自保持电流为0.25A ~ 2A通用
- 3) 在0.8 ~ 1.1倍额定电压下:
 - a: 合直流电源闭锁在时间15 ~ 25S范围内。
 - b: 合闸间隔闭锁时间在15 ~ 25S范围内。
 - d: 合闸脉冲宽度80 ~ 120MS
- 5) 继电器起动延时时间电路的延时范围0.05 ~ 9.95S, 级差为0.01S。
- 6) 交流启动电压在(0.8 ~ 1.1倍的额定电压)内, 继电器能可靠动作。
- 7) 在额定交流电压下, 起动延时时间电路的延时整定误差(包括一致性)的绝对值不大于0.1%整定值 + 20ms。
- 8) 合闸出口继电器JK吸合后, 在JC电流线圈流过自保电流范围最小值的50%时, 能可靠动作。
- 9) 跳闸电流在流过TBJ防跳电流线圈电流范围最小值的50%时, 能可靠动作。
- 10) 触点容量: 出口继电器JC的触点在电压不大于250VDC, 电流不大于2A的直流有感负荷电路内(T=5ms), 触点的断开容量为50W。
- 11) 功率消耗: 继电器直流电源回路的功耗, 220V时不大于8W, 110V时不大于4W。
- 12) 解质强度: 继电器导电部分连在一起对非带电金属部分或外壳的绝缘应能承受50HZ交流实验电压2000V(有效值)历时1分钟的实验而无绝缘击穿或闪络现象。
- 13) 继电器的电器寿命为10万次。
- 14) 电磁兼容试验:
 - a: 衰减振荡波试验, 能满足GB/6162-85标准要求。
 - b: 冲击电压试验, 能满足GB/T7261-2000, 19.4.3标准要求。
 - c: 静电放电抗扰度试验, 能满足IEC-61000-4-2标准要求。
 - d: 耐湿热试验, 能满足GB/T7261-2000第20章标准要求。
 - e: 高低温试验, 能满足GB/T7261-2000第21章标准要求。

JCH8-01D/2遥控投退重合闸继电器

工作原理

1、遥控投退功能：

1)在就地 / 远方选择开关选择远方位置时，当（13脚）接收到调度从远方通过指令发出重合闸投入命令时，触发双位置继电器吸合（脉冲宽度100MS），达到远方投入重合闸的目的地。重合闸投入后继电器面板上有远方投入LED发光指示，同时合闸回路待重合，另外有重合闸遥控投入信号接点动作（15-16、17-18脚）。

2)在就地 / 远方选择开关选择远方位置时，当（14脚）接收到调度从远方通过指令发出重合闸退出命令时，触发双位置继电器返回（脉冲宽度100MS），达到远方退出重合闸的目的地。重合闸退出后继电器面板上远方投入LED指示熄灭，同时合闸回路断开，另外有重合闸遥控投入信号接点返回（15-16、17-18脚）。

2、就地 / 远方选择开关功能：

1)当就地 / 远方选择开关选择远方位置时，调度从远方可投退重合闸。同时面板上有远方LED（绿色）指示，此时信号接点（19~20脚）不通。

2)当就地 / 远方选择开关选择就地位置时，保持原来远方投退状态指示，调度不能再从远方改变投退状态，只能就地操作。同时面板上有就地LED（红色）指示，此时信号接点（19~20脚）接通。

3、重合闸功能：

1)重合闸装置的原理采用了新颖的静态重合闸继电器的原理，功能上与M3-A功能相同，内有防跳功能，数字式整定延时重合时间，非常方便、直观可靠。

2)当手动合闸后，重合闸投入，LED交流灯（红色）亮、直流灯（绿色）亮、闭锁灯（红色）亮，过15~25秒后闭锁灯熄灭，表示充电已充好，待重合。

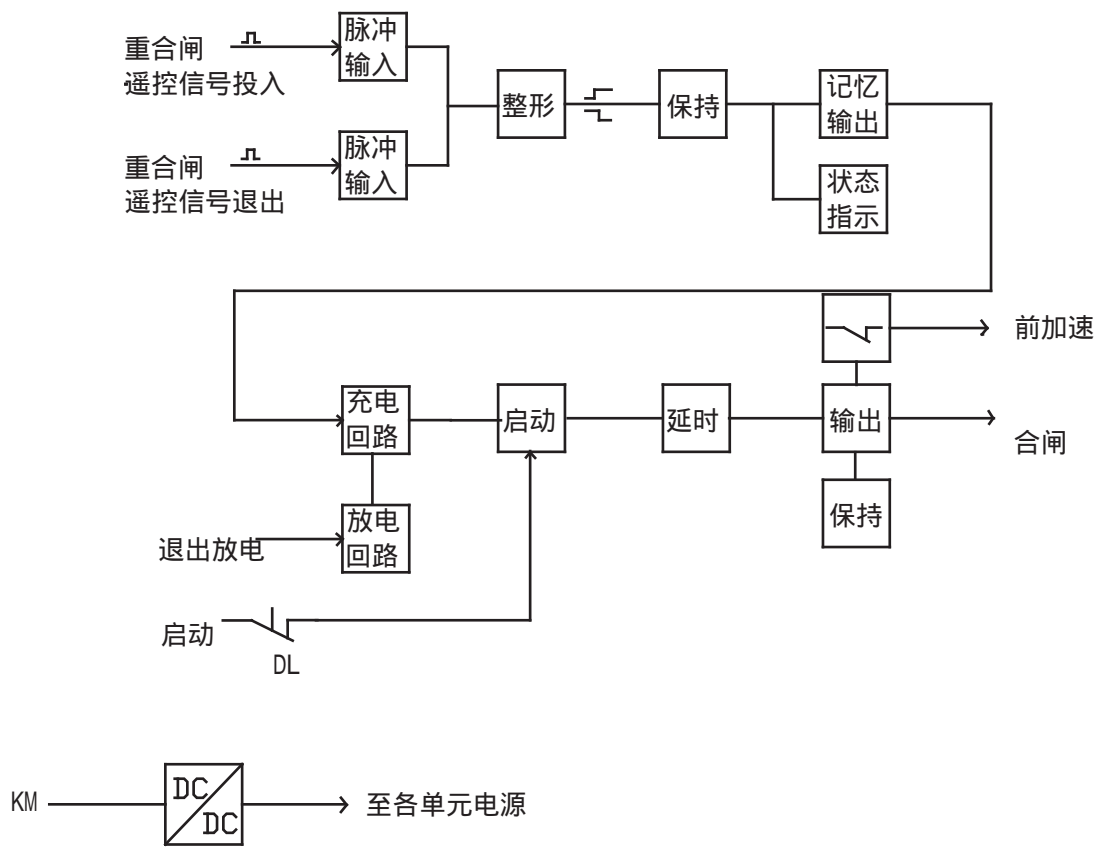
3)当保护动作后，在就地 / 远方选择开关选择就地位置时，或在就地 / 远方选择开关选择远方位置、同时远方投入时，即通过断路器付接点，使重合闸装置的（3号脚）得交流电源，延时到后发100MS的合闸脉冲，使JK小中间动作重合断路器。同时面板LED闭锁灯（红色）亮，动作灯（红色）亮，断路器合闸后动作灯灭，闭锁灯通过15~25秒充电后熄灭。如果重合不成功，将闭锁重合闸。

4)（6-8号脚）为前加速接点，（10-12号脚）为防跳继电器电流线圈。

5)当重合闸在运行状态，按下试验按钮重合闸装置的小中间继电器会动作一次，但断路器在重合状态不会再重合，面板LED闭锁灯亮。

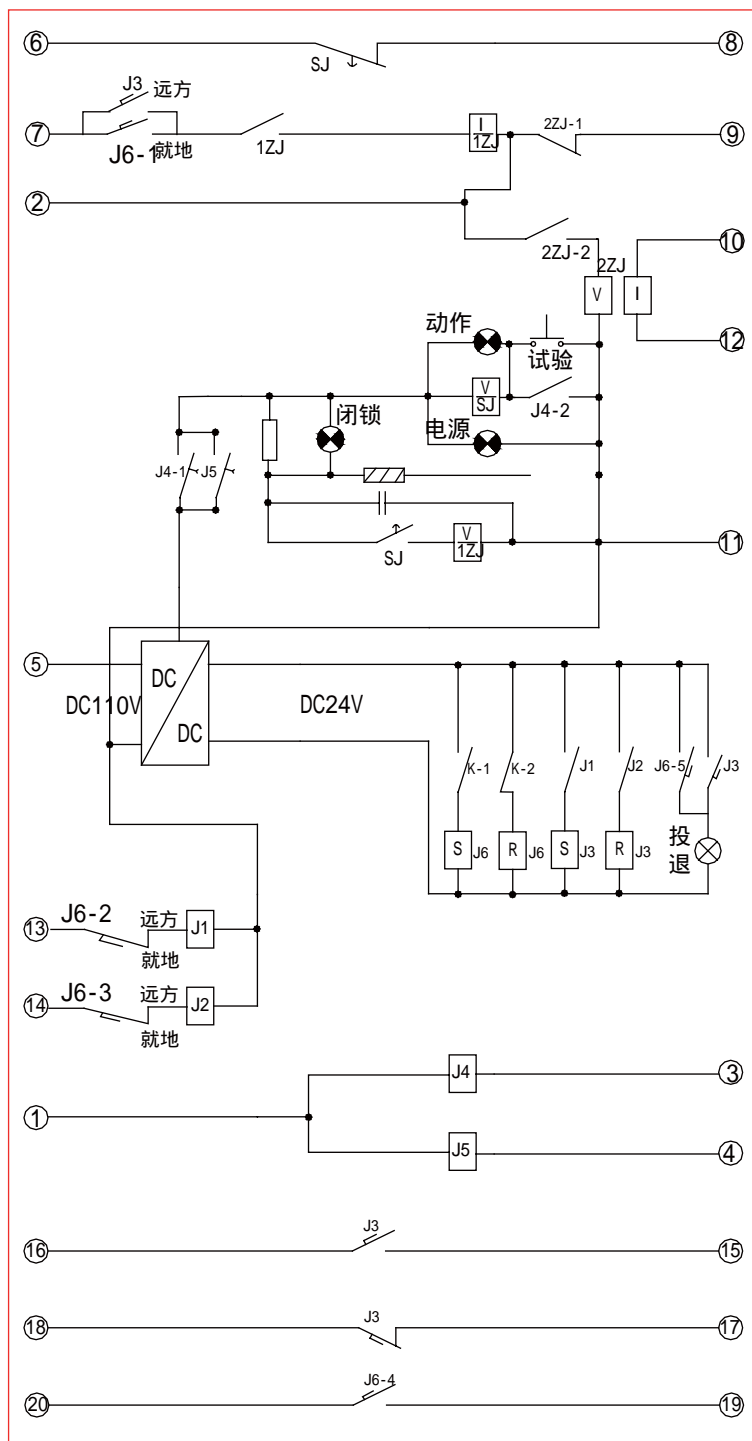
JCH8-01D/2遥控投退重合闸继电器

原理框图



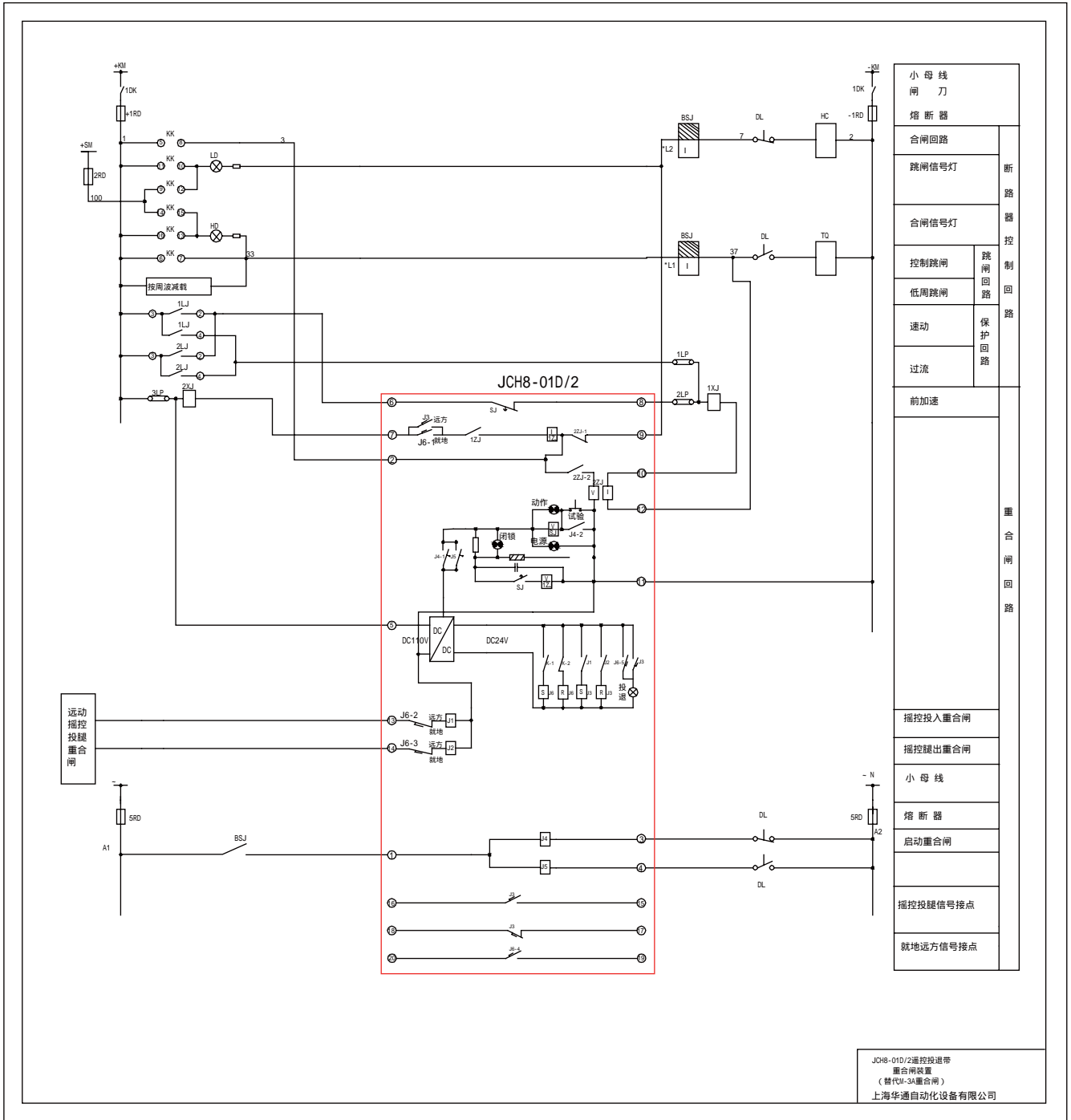
JCH8-01D/2遥控投退重合闸继电器

内部接线图



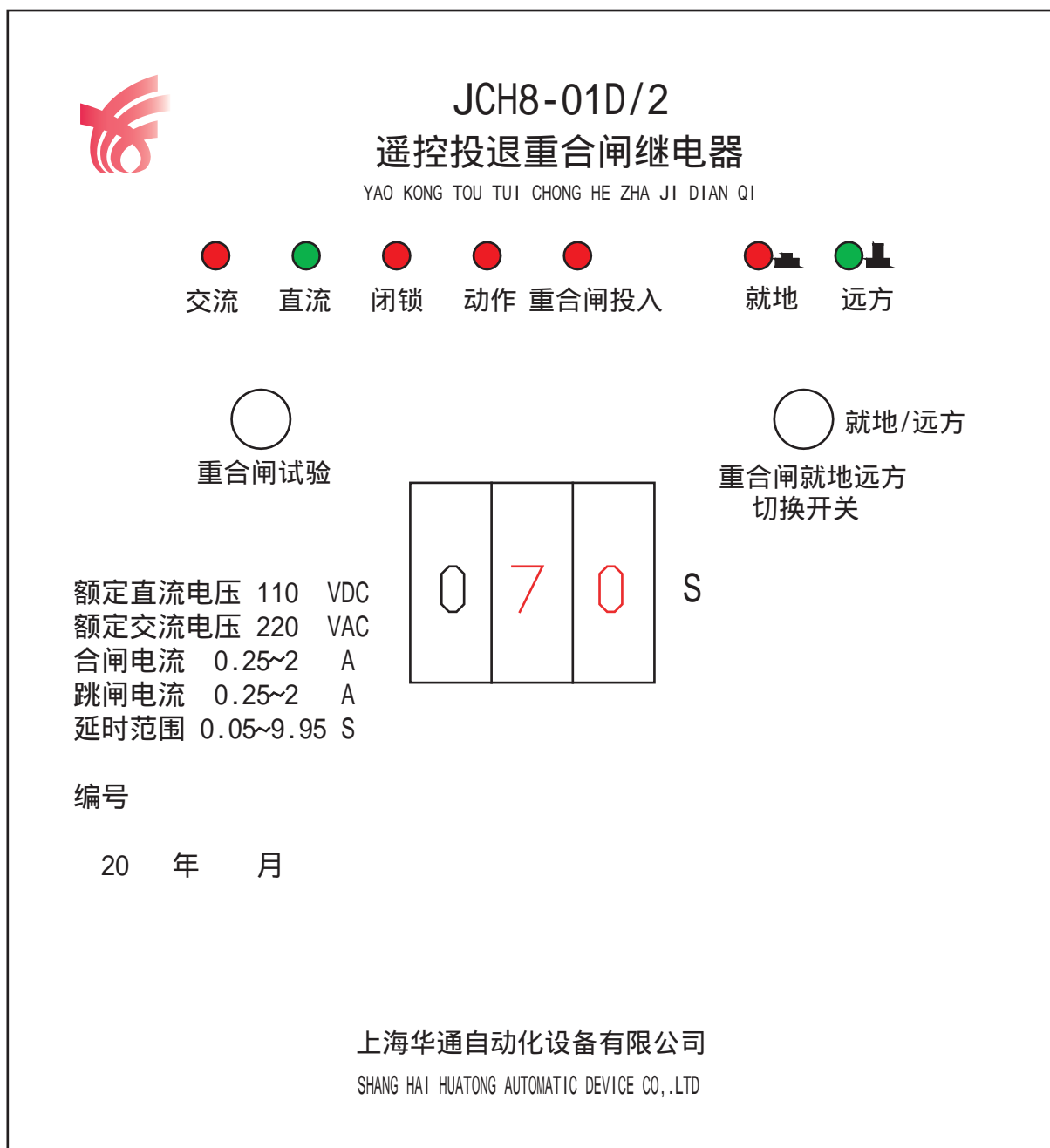
JCH8-01D/2遥控投退重合闸继电器

系统接线举例



JCH8-01D/2遥控投退重合闸继电器

面板图



JCH8-01D/2遥控投退重合闸继电器

开孔尺寸

